

3-fase omvormer

Omnisol-6k/8k-TL2

MNIK
Omnik New Energy

10

year
Warranty



Kenmerken

Kenmerken

- Standaard 10 jaar garantie, uitbreidbaar tot 15 jaar.
- Optioneel ingebouwde GPRS
- Optioneel ingebouwde WiFi
- Externe inductor en ingebouwde ventilator
- Kleiner en lichter; slechts 25 kg
- High Performance DSP voor algoritme controle
- VDE-AR-N 4105 gecertificeerd
- Nieuw topologie-ontwerp
- Tweevoudige MPPT
- IP65-bescherming
- Interface met multi-aanraakknoppen

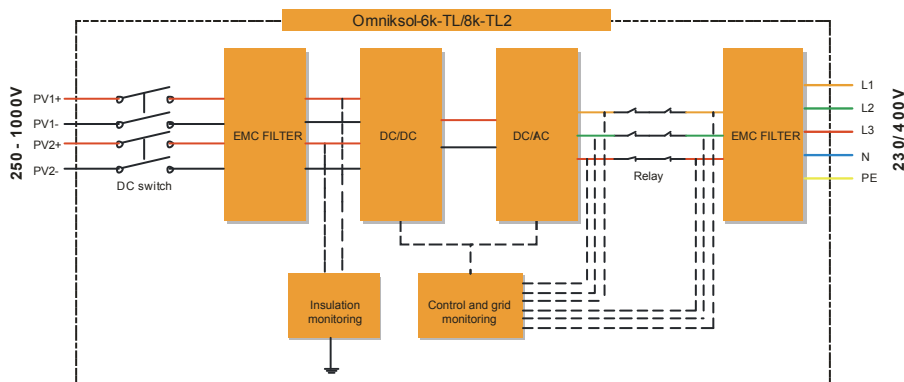
Voordelen

- Langere levensduur
- Plug and play
- Gratis monitoring via onze web portal
- Zeer lage interne temperatuur, langere levensduur van de componenten
- Gemakkelijk te transporteren en te installeren
- Hogere CPU-snelheid
- Instelbaar actief en reactief vermogen
- Maximale conversie-efficiëntie tot 98.2%, Euro tot 97.5%
- Flexibeler systeemontwerp
- Stof- en spuitwaterdicht
- Gebruiksvriendelijke bediening

Winst

- Stabieler en betrouwbaarder
- Geen extra werk om real-time monitoring op afstand in te stellen
- Handige monitoring oplossing zonder enige kosten
- Langere levensduur van de omvormer
- Besparing op opslag- en installatieruimte
- Hogere nauwkeurigheid bij de besturing van de omvormer
- Voldoet aan de nieuwste certificering en regelgeving
- Een kortere terugverdientijd
- Past in diverse installatie-omgevingen
- Past in diverse installatie-omgevingen
- Eenvoudig te bedienen

Blockdiagram



Technische Gegevens

Omniksol-6k/8k-TL2

Type	Omniksol-6k-TL2	Omniksol-8k-TL2
Ingang (DC)		
Max. PV-vermogen	6150W	8200W
Max. DC-spanning	1000V	1000V
Nominale spanning	640V	640V
MPPT-spanningsbereik	150-800V	150-800V
MPPT-spanningsbereik bij nominaal vermogen	280-800V	300-800V
DC-opstartspanning	250V	250V
DC-uitschakelspanning	150V	150V
Max. DC-stroom	11A/11A	14A/14A
Max. kortsluitstroom per MPPT	16A/16A	20A/20A
Aantal MPP trackers	2	2
Max. toegevoerd vermogen voor elke MPPT	4000W	5000W
Aantal DC-ingangen	A:2/B:2	A:2/B:2
Type DC-aansluiting	MC4 connector	MC4 connector
Uitgang (AC)		
Max. uitgangsvermogen	6000VA	8000VA
Nominaal uitgangsvermogen (cos phi = 1)	6000W	8000W
Nominale AC-spanning	3/N/PE; 220/380V 3/N/PE; 230/400V 3/N/PE; 240/415V	3/N/PE; 220/380V 3/N/PE; 230/400V 3/N/PE; 240/415V
Nominale netfrequentie	50Hz/60Hz	50Hz/60Hz
Max. AC-stroom	10.7A	13.6A
Netspanningsbereik	185-276V	185-276V
Netfrequentiebereik	45-55Hz/55-65Hz	45-55Hz/55-65Hz
Vermogensfactor	0.8 capacitive...0.8 inductive	0.8 capacitive...0.8 inductive
Totale harmonische vervorming (THD)	<2%	<2%
Feed-in opstartvermogen	30W	30W
Nachtverbruik	<1W	<1W
Standby-verbruik	<10W	<10W
Type AC-aansluiting	Plug-in connector	Plug-in connector
Efficiëntie		
Max. rendement	98.2%	98.2%
Euro-rendement	97.4%	97.5%
MPPT-rendement	99.9%	99.9%
Veiligheid en bescherming		
DC-isolatiebeveiliging	Ja	
DC-schakelaar	Optioneel	
Aardlekbeveiliging	Geïntegreerd	
Netbewaking met anti-islanding	Ja	
Beveiliging zekering	Ja	
Protectieklasse	I (Volgens IEC 62103)	
Overspanningscategorie	PV II / Net III (Volgens IEC 62109-1)	
Conformiteit		
Beveiligingsstandaard	EN 62109, AS/NZS 3100	
EMC-standaard	EN 61000-6-1, EN 61000-6-2, EN 61000-6-3, EN 61000-6-4, EN 61000-3-2, EN 61000-3-3	
Netbewakingsstandaard	VDE-AR-N4105, VDE-0126-1-1, G83/2, EN 50438, RD1699, CEI 0-21, AS4777, C10/C11	
Fysieke constructie		
Afmetingen (BxHxD)	352x421x172.5mm	
Gewicht	22kg	
IP-beschermingsklasse	IP 65 (Volgens IEC 60529)	
Koelingsconcept	Ventilatorcooling	
Montagewijze	Muurbeugel	
Algemene gegevens		
Temperatuurbereik	-20°C tot +60°C (derating boven 45°C)	
Vochtigheidsbereik	0% tot 98%, geen condensatie	
Maximale hoogte (boven zeeniveau)	2000m	
Geluidsniveau	<40dB	
Isolatietype	Trafooloos	
Display	Grafisch Display	
Datcommunicatie-interfaces	RS485 (WiFi, GPRS optioneel)	
Computer-communicatie	USB	
Standaard garantie	10 jaar (5-25 jaar optioneel)	

*De AC-spanning en het frequentiebereik kunnen variëren, afhankelijk van het lokale elektriciteitsnet

